



# Eight-Foot (2.4 m) Rail Extension Kit Model CMXZDCG498

## BEFORE YOU BEGIN:

- **The trolley must be in down (closed door) position during assembly and installation.** If you have a completely installed garage door opener, the rail/opener assembly must be taken down. The UP and DOWN travel must be readjusted after installation.
- Opener hanging brackets will require repositioning and the addition of an extra bracket for stability due to increased rail length.
- This may require two people for installation.

## IF THIS IS A NEW INSTALLATION:

Use the front (header) rail section, belt assembly, and longer emergency release rope in this kit in place of those packaged with the garage door opener. Complete the assembly, installation, and adjustment of the opener according to the garage door opener manual. Ensure that an additional hanging bracket is added for stability, as detailed below.

## IF THIS IS AN EXISTING INSTALLATION, CONTINUE AS FOLLOWS:

1. Pull down on the emergency release handle, then disconnect the trolley from the door arm.
2. Disconnect the rail/opener assembly from the header bracket and hanging brackets, and place it on the floor.
3. Remove the sprocket cover from the opener sprocket and set aside.
4. Disconnect the master link from the trolley threaded shaft and belt; discard (Figure 1).
5. Remove the spring/nut from the trolley and discard.
6. Remove idler pulley assembly and set aside.
7. Remove the belt assembly and discard.
8. Push the trolley back toward the opener. Disconnect the front rail section by using a screwdriver tip to pry up the outer tab on each side of the rail, then slide it off the center rail. Discard the front rail (Figure 2).
9. Align the new front rail with the existing rail assembly, keeping the cut out "window" at the front (header) end. Be sure to keep it right side up: *the idler pulley bolt hole above the window is larger on top of the rail than on the bottom.* Slide the front rail onto the assembly; tabs along the side will lock into place.
10. As a temporary stop, insert a screwdriver into the hole 10" (25 cm) from the front end of the rail (Figure 1). Slide the trolley assembly to this point.
11. Lay the new belt beside the rail. Grasp the end with the hooked trolley connector and pass approximately 12" (30 cm) of belt through the window. Keeping the ribbed side toward the rail, and allow it to hang while you complete the next two steps.
12. Replace the idler pulley, lock washer and nut. Rotate it to be sure it spins freely. Grease the center if necessary.
13. Locate the rail tab. Use a flathead screwdriver and lift the rail tab until the tab is vertical (90°) (Figure 2).
14. Pull the belt around the idler pulley and hook the trolley connector into the retaining slot on the trolley (Figure 1). The ribbed side must contact the pulley.
15. With the trolley against the screwdriver, dispense the remainder of the belt along the rail length toward the motor unit and around the sprocket (Figure 1). The sprocket teeth must engage the belt.
16. Check to make sure the belt is not twisted, then connect it to the flat end of the trolley threaded shaft with the master link (Figure 1):
  - Push pins of master link bar through holes in end of belt and trolley threaded shaft.
  - Push master link cap over pins and past pin notches.
  - Slide clip-on spring over cap and onto pin notches until both pins are securely locked in place.

## ⚠️ ⚡ WARNING

REFER TO GARAGE DOOR OPENER MANUAL FOR DETAILED INSTALLATION, ADJUSTMENTS, AND SAFETY INFORMATION.

To prevent possible SERIOUS INJURY or DEATH:

- Disconnect ALL electric and battery power BEFORE performing ANY service or maintenance.

## ⚠️ CAUTION

The garage door MUST be in the fully closed position during installation.



**WARNING:** This product can expose you to chemicals including lead, which are known to the State of California to cause cancer or birth defects or other reproductive harm. For more information go to [www.P65Warnings.ca.gov](http://www.P65Warnings.ca.gov).

Figure 1

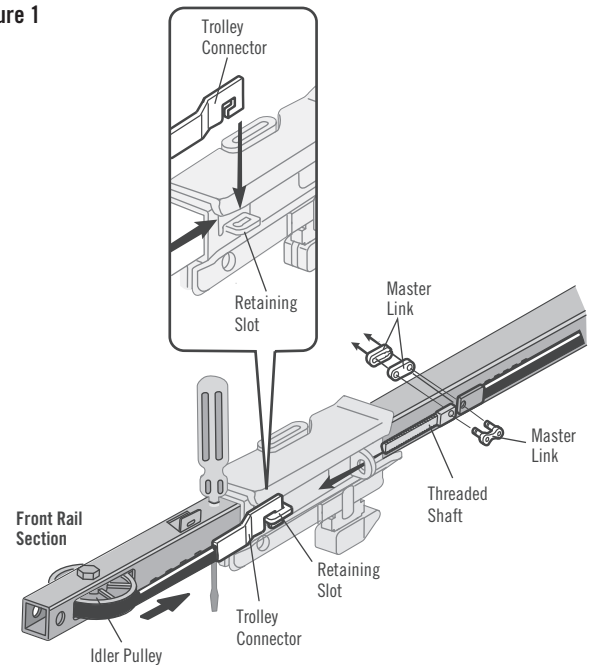
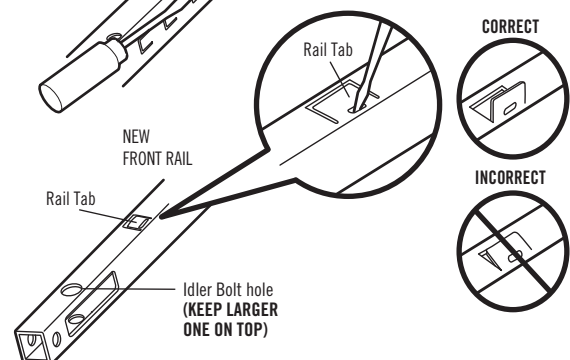


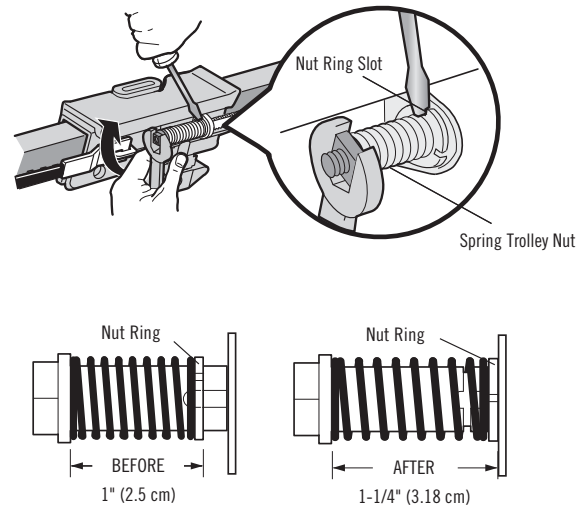
Figure 2

To remove rail pry both end tabs of front rail slightly outward



17. Insert the trolley threaded shaft through the hole in the trolley. *Be sure the belt is not twisted, and the ribbed side faces the rail.*
18. Hold the belt at the trolley shaft as you thread the spring nut by hand (*Figure 3*) onto the shaft until finger tight against the trolley. Do not use any tools.
19. Remove the screwdriver.
20. Insert a flathead screwdriver tip into one of the nut ring slots and brace it firmly against the trolley.
21. Tighten the spring trolley nut with an adjustable wrench or a 7/16" open end wrench about a quarter turn until the spring releases and snaps the nut ring against the trolley. This sets the spring to optimum belt tension (*Figure 3*).
22. Replace the sprocket cover. Refer to your garage door opener manual to complete the assembly, re-installation and adjustment of your opener. **NOTE:** *Before hanging the opener, an additional hanging bracket is necessary for stability.*
23. Replace the old emergency release rope with the new, longer replacement rope.
24. Reconnect power.
25. Make adjustments and test the safety reversal system according to your garage door opener manual.

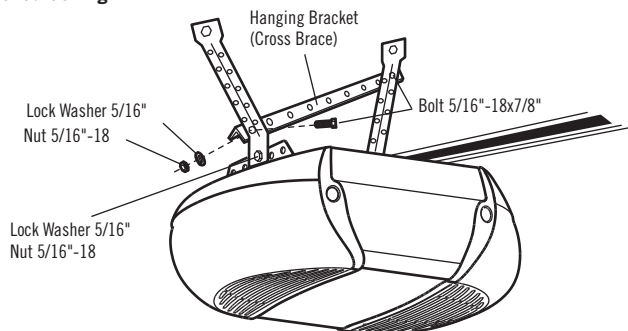
**Figure 3**



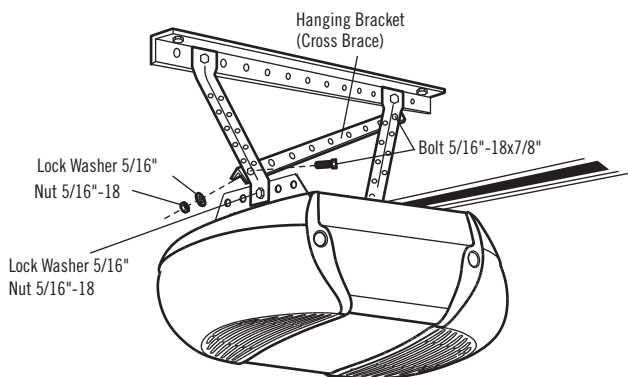
**ADDING AN ADDITIONAL HANGING BRACKET:**

Cut the enclosed hanging bracket (cross brace) to fit across the installed hanging brackets. Fasten the cross brace to the top and bottom hole of the hanging brackets using 5/16" -18x7/8" hex bolts, 5/16 lock washers and 5/16" -18 nuts.

**Unfinished Ceiling**



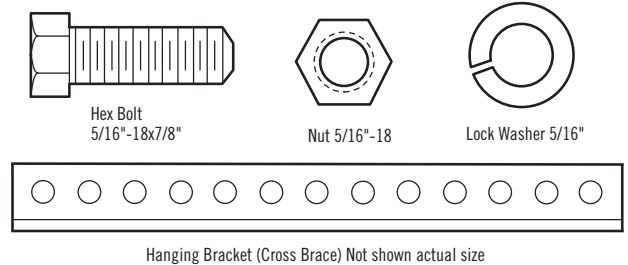
**Finished Ceiling**



**! WARNING**

To avoid possible **SERIOUS INJURY** from a falling garage door opener, fasten it **SECURELY** to structural supports of the garage. Concrete anchors **MUST** be used if installing any brackets into masonry.

**Hardware Shown Actual Size**



**REPLACEMENT PARTS**

| Part No.   | Description              | Qty |
|------------|--------------------------|-----|
| 041A5250-1 | 8' (2.4 m) Belt Assembly | 1   |
| 041A3021   | Rope                     | 1   |
| 004A1008   | Master Link Kit          | 1   |

# CRAFTSMAN®

## Juego de Extensión de Riel de 8 Pies (2.4 m) Modelo CMXZDCG498

### ANTES DE COMENZAR:

- El carro portador debe estar en la posición hacia abajo (puerta cerrada) durante el proceso de armar e instalar la extensión del riel. Si ya tiene un sistema de apertura completamente instalado en la puerta del garaje, deberá desarmar el conjunto de riel y abridor. El desplazamiento HACIA ARRIBA y HACIA ABAJO debe volver a ajustarse después de la instalación.
- Debido al incremento de la longitud del riel, será necesario reubicar las ménsulas de soporte del abridor, y agregar un travesaño para conferirle mayor estabilidad.
- Es posible que se necesiten dos personas para realizar esta instalación.

### SI ESTÁ REALIZANDO UNA INSTALACIÓN NUEVA:

Use la sección frontal del riel (cabecera), el ensamblaje de cadena/cable y la cuerda de liberación de emergencia más larga de este juego en lugar de los que vienen embalados con el abre-puertas de garaje. Complete el ensamblaje, la instalación y el ajuste del abre-puertas de garaje de acuerdo al manual. Asegúrese de añadir una ménsula de suspensión adicional para una mayor estabilidad, tal como se detalla abajo.

### SI SE TRATA DE UNA INSTALACIÓN YA EXISTENTE, PROCEDA DE LA SIGUIENTE MANERA:

1. Tire hacia abajo de la manija de liberación de emergencia y después desconecte el carro portador del brazo de la puerta.
2. Desconecte el conjunto de riel y abridor del soporte delantero y los soportes de suspensión, y coloque el conjunto en el suelo.
3. Retire la cubierta del portacadena del portacadena del abre-puertas y colóquela a un costado.
4. Desconecte el enlace maestro de la flecha roscada del carro y de la correa, y deséchelo (Figura 1).
5. Quite el resorte y la tuerca del carro y deséchelos.
6. Quite el conjunto de polea-guía y guárdelo a un lado.
7. Quite la correa y deséchela.
8. Empuje el carro portador de modo que retroceda hacia el abridor. Con la punta de un destornillador, apalanque la lengüeta externa en ambos lados del riel para desconectar la sección delantera del riel y luego deslícela para separarla de la sección del medio del riel. Deseche la sección delantera del riel (Figura 2).
9. Alinee la nueva sección delantera y el conjunto de riel existente, cuidando de que el extremo con el orificio rectangular esté orientado hacia delante. Cerciérese de orientar el lado correcto hacia arriba: *el orificio para el perno de la polea-guía que está arriba del orificio rectangular es más grande en la parte superior del riel que en la parte inferior.* Deslice la sección delantera del riel en el conjunto; las lengüetas laterales encajarán en su sitio.
10. Ponga en el orificio un destornillador como tope temporal a 25 cm (10 pulg.) del frente del riel (Figura 1). Deslice el trole hacia este punto.
11. Coloque la nueva correa al lado del riel. Tome el extremo que tiene el conector del carro en forma de gancho y pase por la ventana aproximadamente 30 cm (12 pulg.). Manteniendo el nervio de la correa hacia el riel, déjela suspendida hasta que termine los dos siguientes pasos.
12. Vuelva a instalar la polea loca, la arandela y la tuerca. Gire la polea para asegurarse de que rueda libremente. Engrase el centro si es necesario.
13. Ubica la pestaña del riel. Utilizar un destornillador de punta plana para levantar la pestaña hasta que quede en posición vertical (a 90 grados) (Figura 2).
14. Instale la correa alrededor de la polea-guía y coloque el conector del carro en la muesca de retención del carro (Figura 1). El lado con el nervio debe estar en contacto con la polea.
15. Ponga el trole contra las pinzas y alimente el resto de la banda a todo lo largo del riel hacia la unidad del motor y alrededor de la rueda dentada (Figura 1). Los dientes de la rueda dentada deben retener la polea.
16. Asegúrese de que la correa no esté torcida, y conéctela al extremo plano de la flecha roscada del carro, mediante el enlace maestro (Figura 1):
  - Coloque los pernos de la barra de enlace maestro en sus orificios, en el extremo de la correa y de la flecha roscada del carro.
  - Coloque la tapa del enlace maestro encima de los pernos, de forma que sobrepase las indentaciones de los pernos.
  - Coloque el resorte de clip encima de la tapa, sobre las indentaciones de los pernos, hasta que ambos pernos estén firmes en posición.

## ⚠️ ⚡ ADVERTENCIA

CONSULTE EL MANUAL DEL ABRE-PUERTAS DE GARAJE PARA OBTENER INFORMACIÓN DETALLADA SOBRE LA INSTALACIÓN, LOS AJUSTES Y LA SEGURIDAD.

Para evitar una LESIÓN GRAVE o INCLUSO LA MUERTE:

- Desconecte TODA alimentación eléctrica que llegue a la unidad (incluso de una batería) ANTES de hacer CUALQUIER trabajo de reparación o mantenimiento.

## ⚠️ PRECAUCIÓN

La puerta del garaje DEBE estar en la posición completamente cerrada durante la instalación.



**ADVERTENCIA:** Este producto puede exponerle a productos químicos (incluido el plomo), que a consideración del estado de California causan cáncer, defectos congénitos u otros daños reproductivos. Para más información, visite [www.P65Warnings.ca.gov](http://www.P65Warnings.ca.gov).

Figura 1

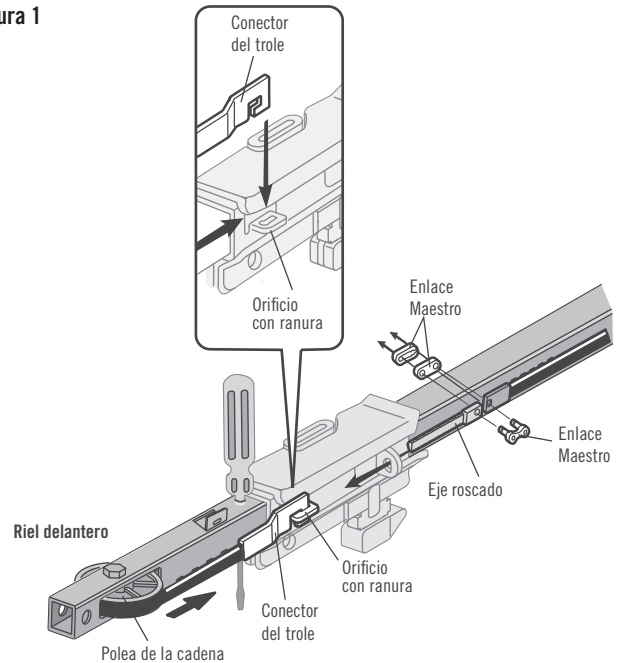
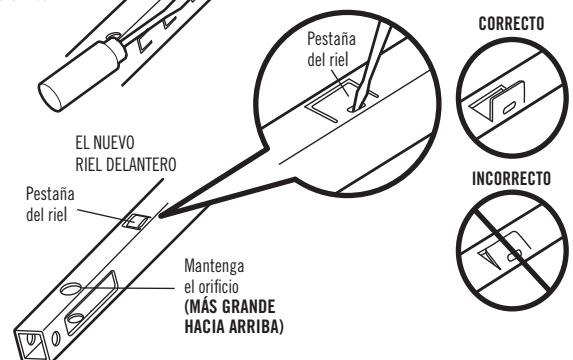


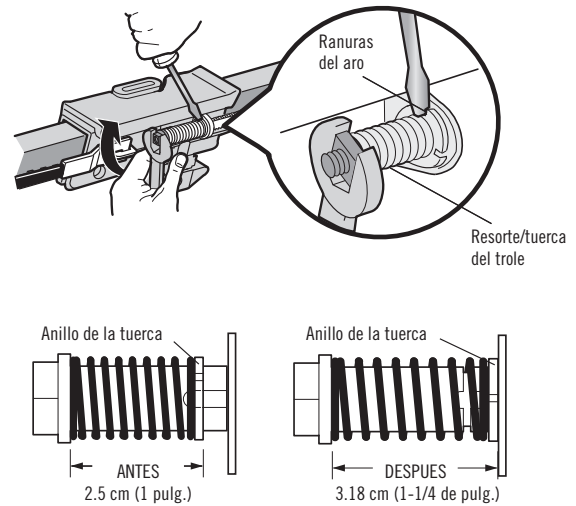
Figura 2

Para extraer el riel separe ambas aletas del extremo del riel delantero ligeramente hacia arriba



17. Introduzca la flecha roscada a través del orificio en el carro. *Asegúrese de que la correa no esté torcida y que el nervio esté orientado hacia el riel.*
18. Sujete la correa contra la flecha del carro mientras enrosca la tuerca de resorte con la otra mano (Figura 3) en la flecha, y apriete la tuerca con los dedos; *no utilice ninguna herramienta.*
19. Quite el destornillador.
20. Introduzca la punta de un destornillador plano en una de las ranuras del aro de la tuerca y fíjelo firmemente contra el carro.
21. Ajuste la tuerca del carro con resorte con una llave regulable o con una llave de boca ancha de 7/16 de pulg., aproximadamente un cuarto de giro, hasta que se suelte el resorte y el aro de la tuerca quede presionado contra el carro. En esta posición, se obtiene la tensión óptima de la correa. Así optimizará la tensión de la correa (Figura 3).
22. Vuelva a colocar el retén de capuchón de la correa y termine la reinstalación y el ajuste del abridor según el manual del propietario. **NOTA:** *Antes de montar el abre-puertas es necesario instalar un travesaño adicional en la ménsula de soporte para conferirle mayor estabilidad.*
23. Cambie la cuerda de liberación de emergencia vieja por la nueva, que es más larga.
24. Conectar la alimentación.
25. Hace ajustes y prueba el sistema de retroceso de reversa conforme a manual del propietario.

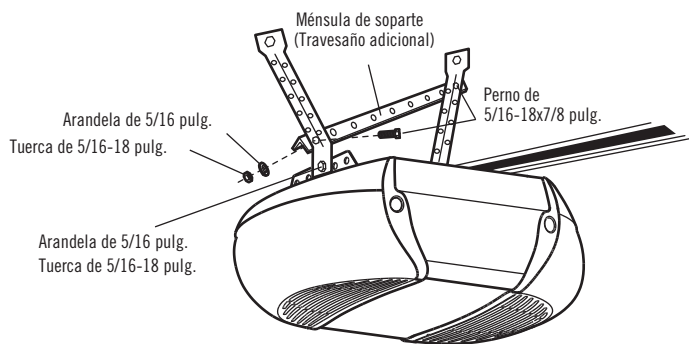
Figura 3



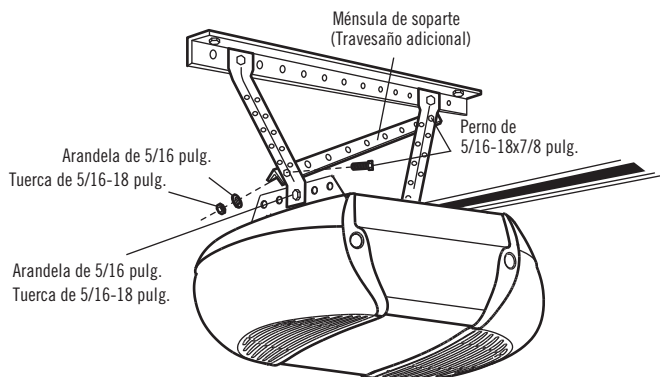
### INSTALACIÓN DEL TRAVESAÑO ADICIONAL:

Corte la ménsula de soporte (travesaño) incluido con la unidad a la medida necesaria para que quepa entre las dos ménsulas de soporte. Fije un extremo del travesaño al agujero superior de una ménsula de soporte y el otro extremo al agujero inferior de la otra ménsula de soporte, utilice pernos hexagonales de 5/16 de pulg.-18x7/8 de pulg., arandelas de presión de 5/16 de pulg. y tuercas de 5/16 de pulg.-18.

### Cielo raso sin acabado



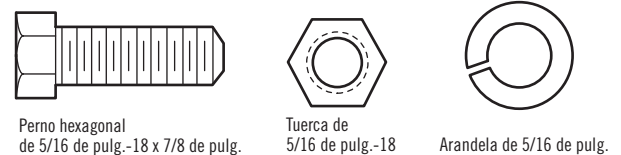
### Cielo raso con acabado



## ⚠ ADVERTENCIA

Para evitar la posibilidad de una LESIÓN GRAVE si se cae el abre-puertas de la puerta de cochera, sujételo FIRMEMENTE a los soportes estructurales de la cochera. Se DEBEN usar sujetadores para concreto si alguna de las ménsulas se va a instalar en mampostería.

### Estas piezas se muestran en su tamaño real



Ménsula de soporte (Travesaño adicional) No se muestra en tamaño real

### PARTES DE REPUESTO

| Nº de pieza | Descripción                          | Cant. |
|-------------|--------------------------------------|-------|
| 041A5250-1  | Conjunto de correa de 2.4 m (8 pies) | 1     |
| 041A3021    | Cuerda                               | 1     |
| 004A1008    | Kit de eslabón de cierre             | 1     |

CRAFTSMAN®

is a registered trademark of Stanley Black & Decker, Inc., used under license.  
es una marca registrada de Stanley Black & Decker, Inc., utilizada bajo licencia.

© 2019 CRAFTSMAN

888-331-4569

www.craftsman.com

© 2019 Chamberlain Group